

El módulo C79MD y las rejillas esclavas

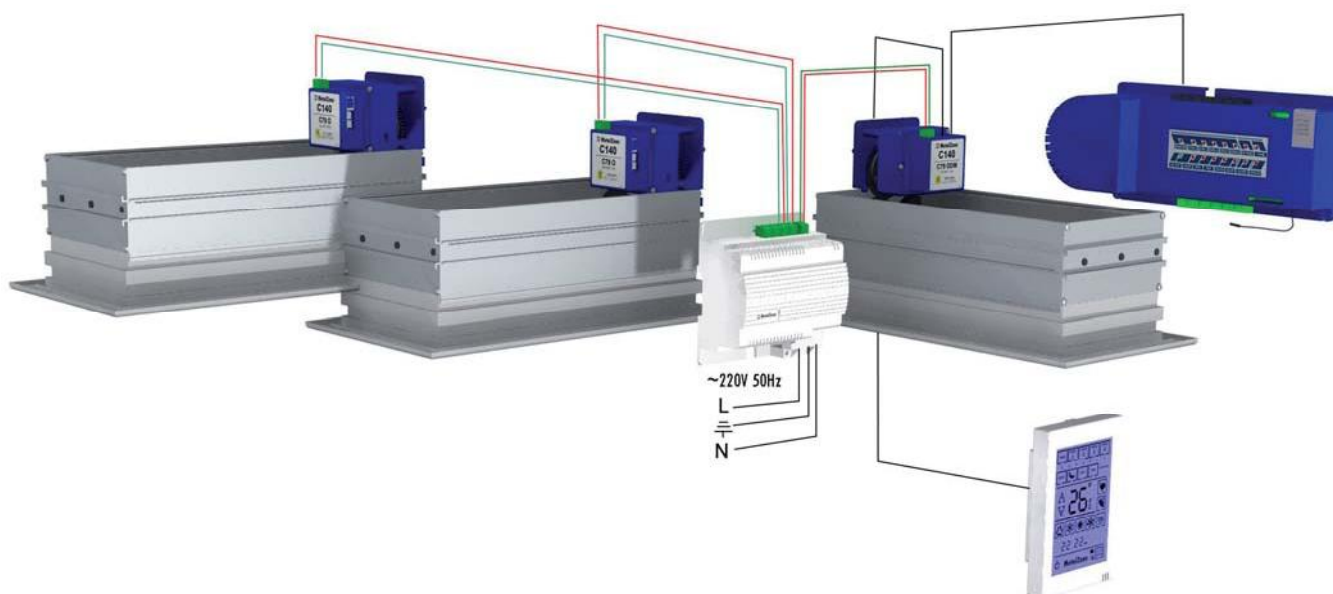
En cada vez más instalaciones es necesario un mayor número de rejillas o difusores para una sola zona controlada desde el sistema de zonas por un único termostato.

El módulo **C79MD** permite conectar hasta CINCO rejillas, difusores o compuertas a una zona controlada desde un solo termostato, y sin que ello afecte al consumo de la placa electrónica al ser un módulo con alimentación independiente.

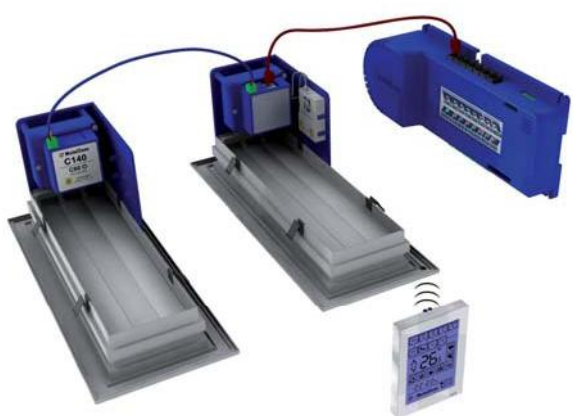
La conexión es muy simple: al módulo **C79MD** se le conecta a la entrada 1, la rejilla o difusor motorizado con motor DDM o KFDR al cual estará conectado el termostato correspondiente. Las otras cuatro rejillas que incorporan el motor C800 se conectarán a las entradas correspondientes del módulo **C79MD**.

En los esquemas, puede ver como conectar los módulos **C79MD** a termostatos por cable (KFDR).

También disponible para termostatos inalámbricos.



No obstante si usted desea instalar solo dos rejillas en una determinada zona del Sistema C140 no precisará de este módulo adicional. Solo deberá solicitar una rejilla motorizada esclava e indicar a que rejilla la conectará.



Conexión rejilla esclava con termostato inalámbrico



Conexión rejilla esclava con termostato por cable